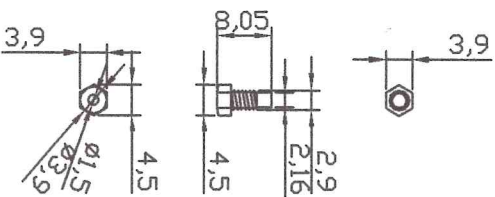
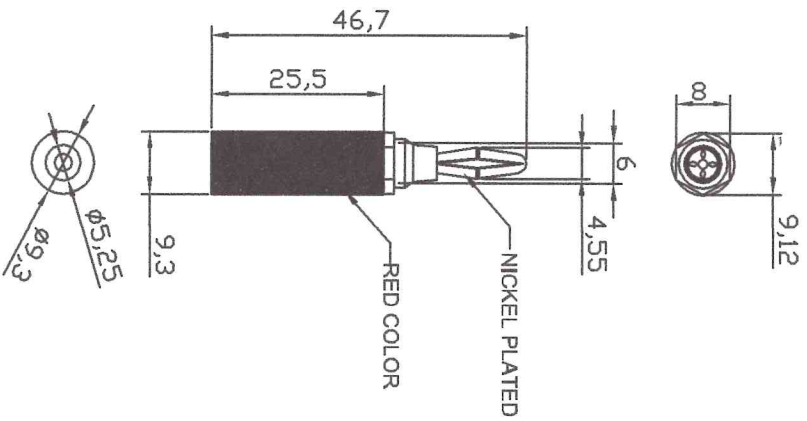
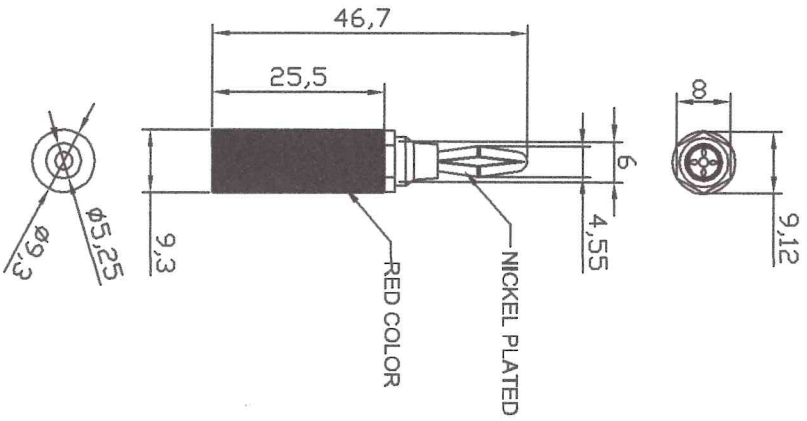


2349ABL+RD:NICKEL PLATED 鍍鎳料號:CS-7001-C
 10A, 1200V



PART	MOLD NO	Rev NO	Date	Revision note
		▲		
		▲		
		▲		

LKG INDUSTRIES
 dba PHILMORE MFG. / CARTER-CRAFT /
 DATAK / PFANSTIEHL
 P.O. Box 6386, 3660 Publishers Drive
 Rockford, IL 61125-1386
 TEL: 815-874-2301 FAX: 815-874-2896

Color Code	Color
-BL	Black
-BU	Blue
-GN	Green
-GR	Gray
-RD	Red
-WH	White
-YL	Yellow

STANDARD TOLERANCE LIMITS	圖法	圖號	圖號	圖號	圖號	圖號
UNLESS OTHER SPECIFIED	圖法	圖號	圖號	圖號	圖號	圖號
PANGE	TOLERANCE	TOLERANCE	TOLERANCE	TOLERANCE	TOLERANCE	TOLERANCE
>0-6	±0.08	±0.14	±0.20	±0.30	±0.40	±0.50
>6-30	±0.10	±0.20	±0.30	±0.40	±0.50	±0.60
>30-120	±0.20	±0.30	±0.40	±0.50	±0.60	±0.70
>120-300	±0.30	±0.40	±0.50	±0.60	±0.70	±0.80
>300-600	±0.40	±0.50	±0.60	±0.70	±0.80	±0.90

客戶	產品	料號	版次	製圖	審核
LKG	2349ABL+RD	01	0.1	PLAY	